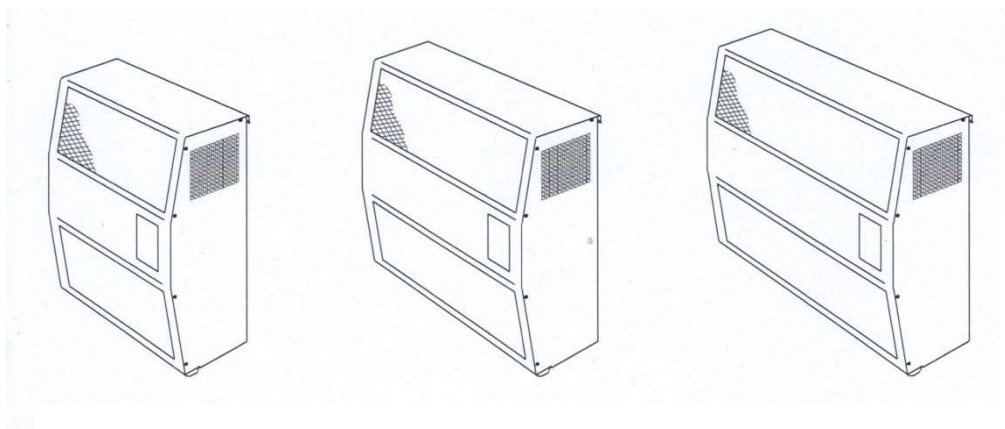


Výrobné číslo:



Návod na obsluhu, montáž a údržbu lokálneho plynového ohrievača



KVART 2,4 T

KVART 3,4 T

KVART 4,7 T

Krajina určenia:

SK		
-----------	--	--

Obsahuje záručný list



Všeobecné upozornenie:

Tento návod je platný len v prípade, ak kód krajiny uvedený na plynovom ohrievači je totožný s kódom krajiny uvedeným na prednej strane. Ak tento kód na ohrievači nie je, riadte sa technickými návodmi, ktoré obsahujú dôležité informácie týkajúce sa úpravy ohrievača s ohľadom na podmienky jeho používania v príslušnej krajine.

Obsah:

Popis lokálneho plynového ohrievača	3
Technické údaje	3
Príslušenstvo	4
Rozmerový a dispozičný náčrt	4
Návod na používanie – umiestnenie a inštalácia	5
Návod na obsluhu	6
Vypnutie ohrievača	7
Údržba a servis	7
Pracovný postup pri montáži ohrievača	7
Uvedenie do prevádzky	9
Prestavba ohrievača na palivo 3. triedy – Propán-bután	10
Záručné podmienky a osvedčenie o kvalite a kompletnosti	11
Záručné podmienky platné pre Slovenskú republiku	12
Potvrdenie o montáži a uvedení do prevádzky	13
Záručný list	15
Príslušenstvo ku výrobku	17
Spôsob využitia a likvidácia obalov	17
Prílohy:	
Vyhlásenie o zhode	18
Spôsob montáže odťahu spalín cez stenu – Vyhotovenie C	19
Spôsob montáže odťahu spalín do komína – Vyhotovenie B	19

Ďakujeme Vám za prejavenu dôveru a kúpu lokálneho plynového ohrievača KVART T. Veríme, že budete s výrobkom spokojní.

Popis lokálneho plynového ohrievača

Plynový ohrievač KVART T je určený predovšetkým k vykurovaniu rodinných domov, rekreačných objektov, bytov, menších objektov ale taktiež priemyselných objektov. Ohrievač je vybavený vysoko kvalitným horákom WORGAS, ktorý zabezpečuje ekonomické a ekologické spaľovanie ušľachtitého paliva. Horák má vysokú účinnosť a nízku produkciu škodlivín. Je ovládaný plynovou armatúrou EUROSIT 630, alebo MERTIK MAXITROL GV 30. V prípade straty plameňa dôjde k bezpečnému uzatvoreniu prívodu plynu termopoistkou. Nastavený výkon a teplotu miestnosti kontroluje armatúra. Výmenník tepla je vyrobený špeciálnou technológiou z hliníka, čo zabezpečuje veľmi dobrú tepelnú vodivosť a dlhú životnosť. Kryt ohrievača je vyrobený z ocele z dôvodu zvýšenej pevnosti. Je chránený modernou a ekologicky nezávadnou povrchovou úpravou.

Technické údaje

Typ		KVART 4,7 T	KVART 3,4 T	KVART 2,4 T	KVART 4,7 T	KVART 3,4 T	KVART 2,4 T	
Vyhotovenie		C Cez stenu	C Cez stenu	C Cez stenu	B Komín	B Komín	B Komín	
Palivo		ZP/PB G20/G30	ZP/PB G20/G30	ZP/PB G20/G30	ZP/PB G20/G30	ZP/PB G20/G30	ZP/PB G20/G30	
Menovitý príkon ku spaľovanému teplu	kW	4,7	3,4	2,4 / 2,0	4,7	3,4	2,4 / 2,0	
Spotreba plynu pri m. príkone	– ZP m ³ /h	0,486	0,341	0,237	0,486	0,341	0,237	
	– PB kg/h	0,348	0,237	0,175	0,348	0,237	0,175	
Vstupný tlak plynu do ohrievača		mbar	20/30	20/30	20/30	20/30	20/30	
Nastavený tlak regulátora - max		mbar	17/28	17/28	15/28	17/28	17/28	
Nastavený tlak regulátora - min		mbar	4/8	4/8	4/8	4/8	4/8	
Prípojka potrubia		DN	15	15	15	15	15	
Vŕtanie dýz	Hlavný horák	mm	1,75/1,15	1,5/1,0	1,3/0,85	1,75/1,15	1,5/1,0	1,3/0,85
	Zapaľovací horák	mm	0,37/0,27	0,37/0,27	0,37/0,27	0,37/0,27	0,37/0,27	0,37/0,27
Kategória spotrebiča			II _{2H3B/P}	II _{2H3B/P}	II _{2H3B/P}	II _{2H3B/P}	II _{2H3B/P}	
Trieda NO _x			5	5	5	5	5	
Trieda účinnosti			1	1	1	1	1	
Hmotnosť bez obalu (cca)		Kg	16	15	11,5	16	15	11,5

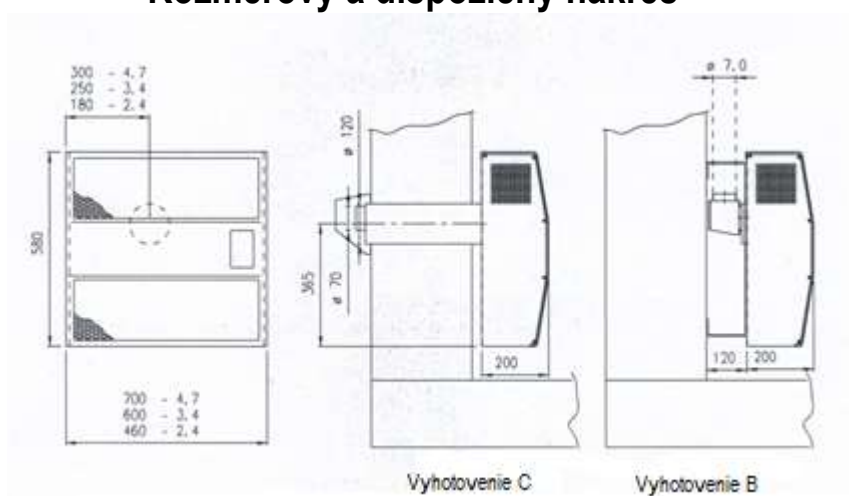
Výrobca prehlasuje, že výhrevnou plochou sa rozumie rozvinutý povrch plášťa spaľovacej komory plynového ohrievača.

Príslušenstvo

K ohrievaču je dodávané koaxiálne potrubie na odvod spalín a prívod vzduchu potrebného pre horenie v prípade vyhotovenia s odťahom cez stenu, alebo prerušovač ťahu spalín s montážnymi konzolami v prípade komínového vyhotovenia, v jednej z nasledovných možností:

1. Koaxiálne potrubie na odvod spalín a prívod vzduchu v dĺžke 700 mm s košom na zamedzenie priameho náporu vetra na potrubie,
2. Koaxiálne potrubie na odvod spalín a prívod vzduchu v dĺžke 1 000 mm s košom na zamedzenie priameho náporu vetra na potrubie,
3. Prerušovač ťahu spalín a montážne konzoly.

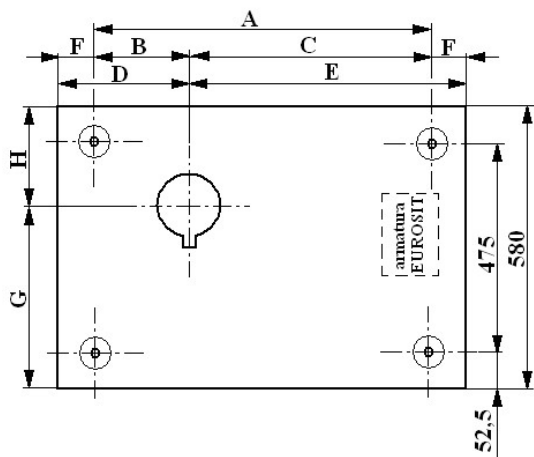
Rozmerový a dispozičný náčrt



Maximálne možná dĺžka odťahu spalín je 1 100 mm.

Vzdialenosť ohrievača od nehorľavej steny je 25 – 30 mm.

Rozmerový náčrt – zadná strana ohrievača



	KVART 2,4	KVART 3,4	KVART 4,7
A	310,50	453,50	555,50
B	98,75	171,75	223,75
C	211,76	281,75	331,75
D	151,00	224,00	276,00
E	264,00	334,00	394,00
F	52,25	52,25	52,25
G	384,00	384,00	384,00
H	196,00	196,00	196,00

Návod na používanie – umiestnenie a inštalácia

Pred inštaláciou plynového ohrievača je potrebné sa presvedčiť, či miestne podmienky dodávky zemného plynu (s pripojovacím tlakom 20 mbar) a nastavenie ohrievača sú kompatibilné.

!	Inštaláciu plynového spotrebiča môže realizovať výhradne oprávnená osoba.	!
----------	--	----------

Umiestnenie a inštalácia musí byť realizovaná v súlade s STN EN 1775 a STN 92 0300..
Pri inštalácii a používaní plynového ohrievača musia byť dodržané podmienky podľa STN 92 0300 a to predovšetkým:
Plynový ohrievač sa obsluhuje podľa návodu pre obsluhu.
Obsluhu plynového ohrievača môžu vykonávať len dospelé osoby.
Plynový ohrievač môže byť bezpečne používaný v obyčajnom prostredí podľa STN 33 2000-5-51 v zmysle STN 33 2000-3

!	Pri okolnostiach vedúcich ku nebezpečeniu prechodného vzniku horľavých plynov a pár, alebo pri prácach, pri ktorých by mohlo vzniknúť prechodné nebezpečie požiaru, alebo výbuchu (napr. lepenie linolea, PVC a pod.), musí byť plynový spotrebič včas, pred vznikom nebezpečia, vyradený z prevádzky.	!
----------	---	----------

Pred montážou plynového spotrebiča musí mať zákazník povolenie od plynárenského podniku k pripojeniu plynového spotrebiča na plynovú prípojku.

Plynový ohrievač je nutné umiestniť tak, aby bol pevne zavesený na nehorľavom, rovnom a pevnom podklade, presahujúcom pôdorys plynového ohrievača, najmenej 100 mm na všetkých stranách.

Na plynový ohrievač a do vzdialenosti menšej ako je bezpečná vzdialenosť od neho (min. 200 mm) sa nesmú odkladať alebo umiestňovať predmety z horľavých hmôt (napr. závesy, záclony, police, parapetné dosky a pod.).

Ohrievač musí byť umiestnený nad nehorľavou podlahou v bezpečnej vzdialenosti (min 100 mm).

V prípade zvláštneho nebezpečia existujúceho v jasiach a škôlkach, na ochranu malých detí, prípadne osôb starých alebo nemocných, je potrebné použiť pri inštalácii dodatočný ochranný kryt (nie je súčasťou dodávky).

!	Prísny zákaz odstraňovať kryt ohrievača a dotýkať sa telesa výmenníka tepla počas prevádzky – kryt nezakrývať !	!
----------	--	----------

Súvisiace predpisy:

STN EN 1775 Zásobovanie plynom. Plynovody v budovách . Maximálny prevádzkový tlak ≤ 5 bar.
Prevádzkové požiadavky

STN 92 0300 Požiarna bezpečnosť lokálnych spotrebičov a zdrojov tepla

STN 38 646 Predpisy na inštaláciu a rozvod propán-butánu v obytných budovách

STN 73 0823 Požiarno-technické vlastnosti hmôt. Stupeň horľavosti stavebných hmôt

STN 73 4201 Navrhovanie komínov a dymovodov

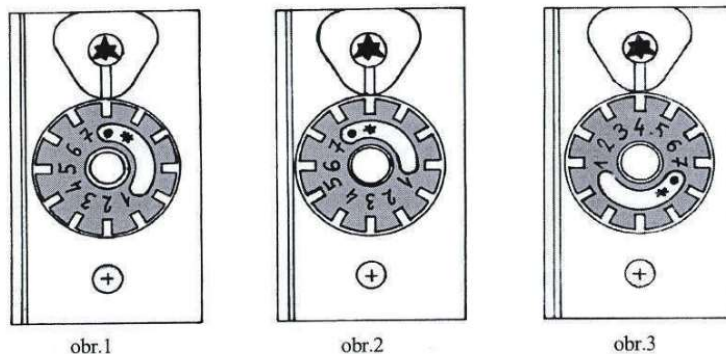
STN 73 4210 Výroba komínov a dymovodov a pripájanie spotrebičov plyných palív Nariadenie vlády č. 393/1999 Z.z., ktorým sa stanovujú technické požiadavky na spotrebiče plyných palív.

Pri inštalácii spotrebičov podľa týchto predpisov musia byť však rešpektované aj ďalšie nadväzné predpisy, napr. predpisy stavebné, požiarna, na ochranu pamiatkových budov, na ochranu proti nebezpečenstvu výbuchu a pod.

Certifikácia plyných vykurovacích telies bola vykonaná podľa predpisov:

STN EN 613 Samostatné konvekčné ohrievače na plyné palivá, vrátane predpisov súvisiacich s touto normou.

Návod na obsluhu



Otvoriť hlavný uzáver plynu pre vstupom do ohrievača.

Na obrázku 1 je znázornený regulačný gombík v polohe „zatvorené“.

Regulačný gombík otočiť z polohy „zatvorené“ do polohy „hviezdička“ (obrázok 2).

Regulačný gombík pritlačiť až na doraz, tým je dochádza k vpusteniu plynu do zapaľovacieho horáka, gombík pridržať asi po dobu 20 sekúnd.

Potom pritlačiť piezoelektrický zapaľovač, ktorý zapáli plamienok na zapaľovacom horáku (Skontrolovať cez kontrolné okienko).

Regulačný gombík pridržať stlačený ešte po dobu 20 sekúnd.

Po uvoľnení regulačného gombíka musí zapaľovací horák horieť.

Pootočením regulačného gombíka na požadovaný stupeň od č.1 až č.7 (obrázok 3) dôjde k zapáleniu hlavného horáka.

Nikdy nepretáčať na max. výkon (stupeň č.6, č.7) ihneď po zapálení ohrievača. Po zapálení hlavného horáku ho necháme cca 2-5 minút ustáliť na stupni č.1, č.2.

!	V prípade, že po uvoľnení ovládacieho gombíka zapaľovací horák zhasne, celý cyklus zapaľovania zopakovať až po uplynutí doby 3 minút.	!
!	Nikdy a za žiadnych okolností ohrievač NEZAKRÝVAŤ !	!

Vypnutie ohrievača

Vypnutie ohrievača je možné realizovať pretočením ovládacieho gombíka do polohy „zatvorené“ (obrázok 1).

Pri dlhodobom odstavení ohrievača z prevádzky je potrebné uzavrieť plynový ventil pred ohrievačom.

Údržba a servis

Na plynovom ohrievači je možné zložiť kryt a očistiť výmenník tepla od prípadného prachu vysávačom alebo vlhkou handrou namočenou v saponáte. Nepoužívať riedidlá a agresívne rozpúšťadlá – mohla by sa poškodiť špeciálna povrchová úprava výmenníka.

!	Nikdy nečistiť zohriaty výmenník tepla.	!
----------	--	----------

Ohrievače sú osadené pevným prívodom G ½ určeným pre pripojenie protikusom s prevlečnou maticou a plochým tesnením v zmysle platných predpisov.

Pevný prívod je možné nahradiť plynovou hadicou typu WSO, je možné ju pripojiť na plynový ventil bez poistiek, pri dodržaní minimálneho statického polomeru ohybu (len jedno ohnutie) 20 mm. Hadica sa nesmie dotýkať výmenníku tepla !

U komínových modelov zabezpečiť kontrolu odťahu komínového telesa alebo vložky aspoň raz ročne.

!	Všetky ostatné servisné a údržbárske práce môže vykonávať len autorizovaný pracovník.	!
----------	--	----------

Odporúčenie: Po každej vykurovacej sezóne je potrebné realizovať odbornú servisnú prehliadku, ktorá taktiež prispieva k predĺženiu životnosti a bezpečnosti prevádzky ohrievača.

Poruchy je potrebné nahlásiť príslušnej servisnej organizácii podľa miesta bydliska. Pri realizácii záručnej opravy je servisný technik povinný predložiť zákazníkovi Osvedčenie na vykonávanie servisných opráv.

Pracovný postup pri montáži ohrievača

(Pre montážne organizácie – vykonáva len odborne spôsobilá osoba)

1. Ku stene priložiť montážny plech a označiť veľkosť nasávacieho otvoru.
2. Vysekať otvor.
3. Osadiť nasávacie potrubie so spádom od ohrievača (maximálny výškový rozdiel je 5 mm), zvnútra omietnuť, alebo ho v stene upevniť alternatívnou výplňou.
4. Priložiť montážny plech, vyrovnať ho do vodorovnej polohy a označiť si prvý otvor pre kotviacu skrutku. Vyvrtáť otvor \varnothing 6 mm. Do vzniknutého otvoru zasunúť kombinovanú skrutku, čím sa zabezpečí plech proti pohybu. Označiť ďalší otvor a postup zopakovať. Po vyvrtaní všetkých

štyroch otvorov (stále s \varnothing 6 mm) vybrať kombinované skrutky a odobrať montážny plech. Otvory zväčšiť vrtákom na \varnothing 12 mm. Zasunúť priložené hmoždinky. Do hmoždínok namontovať kotviace kombinované skrutky. Po zaskrutkovaní skrutiek do hmoždínok použiť obidve priložené matice. Namontovať ich na metrickou časť závitú skrutky a zabezpečiť ich kontra.

5. Nasunúť montážny plech na nasávaciu rúru (ktorá je už upevnená v stene) a kombinované skrutky na ktorých je potrebné nechať jednu maticu. Následnou manipuláciou s plechom ho vyrovnať do rovnobežnej polohy vzhľadom ku stene.

!	Plech sa nesmie dotýkať steny. Vzďialenosť medzi stenou a plechom musí byť 25 – 30 mm. Túto vzďialenosť nastaviť ako doraz závitú kombinovanej skrutky maticou.	!
----------	--	----------

6. Označiť dĺžku nasávacieho potrubia. Venovať prosím pozornosť označeniu tak, aby presahoval plech nasávacej rúry montážny plech asi o 1 mm i po jeho skrátení. Oddeliť montážny plech. Oddeliť nepotrebnú časť nasávacieho potrubia.
7. Založiť montážny plech na doraz k maticiam (ak bol postup správny podľa Návodu ... je už nastavená správna poloha plechu vzhľadom ku stene a nasávacej rúre – zabezpečené maticou). Použitím druhej matice dotiahnuť montážny plech. Prečnievajúcu časť nasávacieho potrubia (1 mm – bod 6) pomocou kovovej časti skrutkovača upraviť (vytvoriť záhyb) po celom obvode rúry smerom von od stredu. Tým sa zabezpečí upevnenie rúry v montážnom plechu a zabráni sa nežiadúcemu uvoľneniu.
8. Odskrutkovať horný a dolný držiak (umiestnený na montážnom plechu) telesa výmenníka. Zasunúť teleso ohrievača do plechu a utiahnuť ho držiakmi.
9. Zvonku vsunúť spalínové potrubie. Dĺžku spalínového potrubia v prípade potreby upraviť tak, aby presahovalo nasávacie hrdlo o 25 – 30 mm.

!	Je dôležité dĺžku spalínového potrubia označiť (následne skrútiť) tak, aby rúra dosahovala na celé hrdlo spalínového potrubia v komore výmenníka a súčasne bol dodržaný presah spalínového potrubia cez nasávacie potrubie (viď nákres v prílohe).	!
----------	---	----------

Jeho polohu zafixovať ďalšou skrutkou a maticou umiestnenou v príruke nasávacieho potrubia.

10. Založiť a priskrutkovať vonkajší kôš.
11. Vyrobiť plynovú prípojku ku ohrievaču (DN 15). Ohrievač hadicou (súčasť dodávky) pripojiť na šrubenie guľového ventilu (DN 15).
12. Nasadiť vonkajší kryt ohrievača.

!	Pri vyhotovení ohrievača typu B – komínové vyhotovenie, musí byť nainštalovaný prerušovač ťahu spalín – nákres spôsobu upevnenia ohrievača je v prílohe.	!
----------	---	----------

Uvedenie do prevádzky (pre oprávnených servisných technikov – čítajte pozorne)

Pred uvedením do prevádzky skontrolovať otvorenie hlavného uzatváracieho ventilu pred ohrievačom.

1. Na základe návodu na obsluhu zapneme ohrievač.

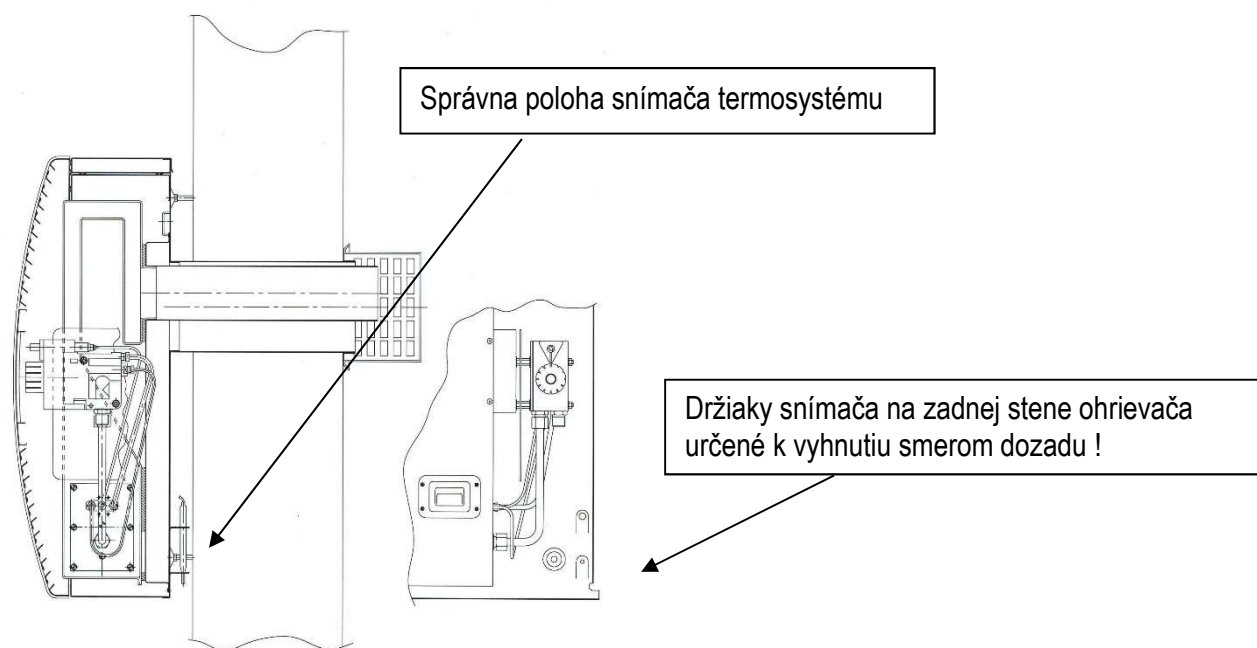
!	Skontrolovať správnosť nainštalovaného ohrievača – nesmie byť nainštalovaný priamo na stenu, tzv. montážny plech je vzdialený od steny cca 25 – 30 mm (neplatí pre komínové vyhotovenie) ! Venovať prosím pozornosť správnosti osadenia odvodu spalín. Spalinová rúra musí byť prichytená k nasávacej skrutkou, musí presahovať nasávaciu min. o 25 mm, musí byť pevne nasadená na spalinové hrdlo ohrievača (viď rozmerový a dispozičný náčrt a obrázok v prílohe).	!
----------	---	----------

2. Skontrolovať tlak na dýze zapaľovacieho horáka; nastavovacou skrutkou upraviť tlak na dýze tak, aby veľkosť zapaľovacieho plamienku bola cca 3 cm. Súčasne musí byť splnená podmienka ponorenia termočlánku do plamienku (cca 3 mm).
3. Uzatvorením plynu skontrolovať funkčnosť termopojistky. Do 1 minúty musí dôjsť počuteľne k odpojeniu prívodu plynu do hlavného horáka.
4. Pootočením ovládacieho gombíka automaticky dôjde k zapnutiu na minimálny výkon horáka, ktorý sa nastavuje U-manometrom na 40 mm vodného stĺpca (4 mbar) skrutkou na armatúre.
5. Otočením ovládacieho gombíka na maximum sa dosiahne maximálny výkon. Nastavuje sa U-manometrom na 150 mm vodného stĺpca (15 mbar). (Poznámka: Pri vysokej teplote v miestnosti cca 25 – 30 °C je nutné termosystém automatiky kvôli správne nastaveniu maximálneho výkonu ochladiť).
6. V priebehu prevádzky a nastavovania výkonov je nutné:

!	Realizovať kontrolu tesnosti plynových spojov na ohrievači, nevynímajúc plynovú armatúru. Súčasťou uvedenia do prevádzky je i kontrola odvodu spalín a umiestnenia nasávacieho koša. Nasávacie potrubie musí byť o min. 20 – 30 mm kratšie než potrubie spalinové.	!
----------	---	----------

7. Snímač teploty termosystému pripevniť do priestoru medzi stenu a montážny plech ohrievača nasunutím do vyhnutých predlisovaných držiakov v pravej spodnej časti ohrievača. Funkčnosť termosystému overíme jeho zahriatím.

Umiestnenie snímača termosystému po montáži ohrievača – pre správnu funkciu regulácie teploty musí byť snímač umiestnený vo vyhnutých držiakoch medzi zadnou stenou ohrievača a stenou miestnosti.



8. Pozorne vyplniť záručný list, dať zákazníkovi podpísať prehlásenie, že bol poučený a oboznámený s obsluhou ohrievača.

Takto uvedený ohrievač je schopný fungovať v bezpečnej a spoľahlivej prevádzke.

Prestavba ohrievača na palivo 3. triedy - Propán-bután

Pomocou prestavbovej sady PB pre daný typ ohrievača je možné realizovať prestavbu podľa nasledovného:

1. Vymeniť dýzu hlavného horáka a zapaľovacieho horáka

Priemery dýz PB

PB	KVART 4,7 T	KVART 3,4 T	KVART 2,4 T
Hlavný horák	1,15	1,0	0,85
Zapaľovací horák	0,27	0,27	0,27

2. Zmeniť nastavenie tlakov pod horákom na plynovej armatúre

Podľa postupu v kap. Uvedenie do prevádzky (body 4. a 5.) sa nastaví tlaky:

pre min. výkon 80 mm v.s. (8 mbar)

pre max. výkon 280 mm v.s. (28 mbar)

Záručné podmienky a osvedčenie o kvalite a kompletnosti

Lokálny plynový ohrievač KVART T

Výrobca:	KVART – CZ, s.r.o. Dvorská 25, 785 01 Šternberk, Česká Republika
Typ ohrievača:	KVART T
Výrobné číslo:	
Dátum výroby:	
Príslušenstvo:	Dodávaný samostatne v nasledovných verziách: - Koaxiálne potrubie odvodu spalín 700 mm, kôš a príruha koša na odvod spalín, sada skrutiek (typ C) - Koaxiálne potrubie odvodu spalín 1 000 mm, kôš a príruha koša na odvod spalín, sada skrutiek (typ C) - Montážne konzoly, prerušovač odťahu spalín, sada skrutiek (typ B)

KVART 4,7, 3,4, 2,4 T (B,C) CERTIFIKÁT č. E-30-01081-18

Vydal: Strojirenský zkušební ústav BRNO – AO 202, NO 1015

.....
Pečiatka a podpis TK

Záručné podmienky platné pre Slovenskú republiku

Výrobca poskytuje záruku na Váš ohrievač, ktorého kvalita zodpovedá najnovším vývojovým technológiám a materiálom. Záruka sa vzťahuje len na ohrievač, ktorý bol zakúpený na slovenskom trhu a bol určený pre slovenský trh.

1. Záručná doba na plynový ohrievač je **24 mesiacov**. Záruka začína bežať dňom uvedenia do prevádzky, najdlhšie však do 6 týždňov odo dňa predaja, pri dodržaní uskladnenia v suchom a temperovanom prostredí mimo dosah agresívnych látok a horľavín.
2. Nárok na záručnú opravu bude uznaný len vtedy, keď porucha bude bez zbytočného odkladu ohlásená servisnému stredisku. Pri nároku na záručnú opravu je nutné predložiť riadne vyplnený originál záručného listu.
3. Počas záručnej doby budú bezplatne odstránené všetky vady materiálu a chyby výrobku. Výrobca si vyhradzuje právo rozhodnúť o výmene alebo oprave chybného dielu v záručnej dobe. Vymenené diely zostávajú majetkom výrobcu.
4. Podmienkou pre uznanie nároku na záručnú opravu je, že výrobok bol nainštalovaný podľa platných predpisov a noriem oprávnenou firmou a uvedený do prevádzky vyškoleným servisným technikom.
5. Servisný technik je povinný predložiť platné osvedčenie na uvedenie ohrievačov značky KVART do prevádzky.
6. Nárok na záruku zaniká, ak ohrievač nebol používaný podľa návodu na obsluhu a prevádzku, pri poškodení ohrievača zákazníkom, neodborným zásahom cudzej osoby, použitím nevhodných chemických prostriedkov pri čistení ohrievača, pri použití dielov iných výrobcov, pri chybách vzniknutých prepravou po prevzatí ohrievača od výrobcu, alebo zapríčinených vyššou mocou.
7. Záruka sa nevzťahuje na poruchy zavinené nečistotami v plyne, v spaľovanom vzduchu, nevhodným odvodom spalín, nevhodným umiestnením a podobne.
8. Pri uplatnení záručnej opravy sa záručná doba nepredlžuje a nová záručná doba nevzniká.
9. Nárok na výmenu alebo primeranú zľavu z ceny má zákazník len vtedy, ak výrobca nie je schopný v záručnej dobe vzniknutú chybu odstrániť, alebo rozhodne inak.
10. Nároky na náhradu škody vzniknutej mimo výrobku, pokiaľ to nevyplýva so zákona, sú vylúčené.
11. Uvedenie do prevádzky, nastavenie, preskúšanie, všetky záručné a pozáručné opravy môžu realizovať len poverené servisné organizácie.

Vyplnené potvrdenie zaslať predajcovi Termet SK s.r.o.
(vyplňuje čitateľne zaškolená osoba paličkovým písmom)

Potvrdenie o montáži a uvedení do prevádzky

Plynový ohrievač KVART 4,7 T 3,4 T 2,4 T

v.č.

Výrobca potvrdzuje, že ohrievač bol riadne skontrolovaný a svojim technickým vyhotovením zodpovedá príslušným technickým podmienkam a STN	Pečiatka a podpis TK:
---	-----------------------

Dodávateľ potvrdzuje, že plynový spotrebič zodpovedá ustanoveniam: STN EN 613 a STN 92 0300

Zakúpené dňa (mesiac slovami)	Pečiatka a podpis predajcu:
-------------------------------	-----------------------------

DÔLEŽITÉ

Namontované dňa (mesiac slovami)	Pečiatka a podpis montážnej organizácie
----------------------------------	---

Záznamy o uvedení ohrievača do prevádzky:

Meno zákazníka	Bydlisko	PSC, mesto
Názov servisnej organizácie	Do prevádzky uviedol – meno technika (čitateľne)	

Potvrdzujem, že po uskutočnenej kontrole všetkých náležitostí môže byť ohrievač v trvalej prevádzke.

Zákazník bol oboznámený s obsluhou ohrievača a zároveň mu bola doporučená pravidelná údržba.

Prehlasujem, že ohrievač bol riadne uvedený do prevádzky a bol (a) som s obsluhou ohrievača oboznámený (a)	Dátum uvedenia do prevádzky(mesiac slovami)
Podpis zákazníka	Pečiatka a podpis servisného technika

Záručný list

Potvrdenie o montáži a uvedení ohrievača do prevádzky
(Vyplňuje čitateľne zaškolená osoba paličkovým písmom)

Plynový ohrievač KVART 4,7 T 3,4 T 2,4 T

v.č.

Výrobca potvrdzuje, že ohrievač bol riadne skontrolovaný a svojim technickým vyhotovením zodpovedá príslušným technickým podmienkam a STN	Pečiatka podpis a podpis TK:
---	------------------------------

Dodávateľ potvrdzuje, že plynový spotrebič zodpovedá ustanoveniam: STN EN 613 a STN 92 0300

Zakúpené dňa (mesiac slovami)	Pečiatka a podpis predajcu:
-------------------------------	-----------------------------

DÔLEŽITÉ

Namontované dňa (mesiac slovami)	Pečiatka a podpis montážnej organizácie
V	

Záznamy o uvedení ohrievača do prevádzky:

Meno zákazníka	Bydlisko	PSC, mesto
Názov servisnej organizácie	Do prevádzky uviedol – meno technika (čitateľne)	

Potvrdzujem, že po uskutočnenej kontrole všetkých náležitostí môže byť ohrievač v trvalej prevádzke.

Zákazník bol oboznámený s obsluhou ohrievača a zároveň mu bola doporučená pravidelná údržba.

Prehlasujem, že ohrievač bol riadne uvedený do prevádzky a bol (a) som s obsluhou ohrievača oboznámený (a)	Dátum uvedenia do prevádzky(mesiac slovami)
Podpis zákazníka	Pečiatka a podpis servisného technika

Príslušenstvo ku výrobku

V samostatnej krabici

Verzia Cez stenu		Komínová verzia	
Krycí kôš	1 ks	Prerušovač	1 ks
Spalinové potrubie	1 ks	Konzola	2 ks
Nasávacie potrubie komplet	1 ks	----	
Vo vrecku: - Kombinovaná skrutka M6	4 ks	Vo vrecku: - Kombinovaná skrutka M6	4 ks
- Matica M6	8 ks	- Matica M6	8 ks
- Hmoždinka 12	4 ks	- Hmoždinka 12	4 ks
- Skrutka 3,9 x 9,5	3 ks	- Skrutka M6 x 10	4 ks
- Tesnenie DN 15	1 ks	- Podložka 6,3	4 ks
		- Skrutka 3,9 x 9,5	3 ks
		- Tesnenia DN 15	1 ks

Spôsob využitia a likvidácie obalov

Vlnitá lepenka	- Predaj zberným surovinám - Do zberných kontajnerov na zberový papier
PE vrecká Viazacie pásy	- Do zberných kontajnerov na plasty

Likvidácia spotrebiča po ukončení životnosti

Starý spotrebič obsahuje hodnotné materiály, ktoré by mali byť opakovane využité. Preto je potrebné odovzdať spotrebič do Zberných surovín, alebo uložiť na miesto určené obcou pre ukladanie odpadu.

EU prohlášení o shodě

podle Nařízení Evropského parlamentu a Rady (EU) 2016/426 ze dne 9.března 2016
o spotřebičích plyných paliv (GAR)

VÝROBCE: KVART – CZ, s. r. o.
Dvorská 2460/25, 785 01 Šternberk
IČ: 25911279

tímto prohlašuje, že výrobky

VÝROBKY: KAMNA KONVEKČNÍ NA ZEMNÍ PLYN A PROPAN-BUTAN

TYP: VAFKY 2.4 T
VAFKY 3.4 T
VAFKY 4.7 T
VAFKY 471 T

splňují požadavky podle bodu 1.4 přílohy III nařízení Evropského parlamentu a Rady (EU) 2016/426 (GAR) (spotřebiče plyných paliv)

Výrobky splňují všechny požadavky normy

ČSN EN 613 : 2001

Výše uvedené zařízení nese označení CE od roku 2016 s identifikačním číslem notifikované osoby (1015) provádějící namátkovou kontrolu jedenkrát do roka a je v souladu s typem popsaným v certifikátu EU přezkoušení typu č.: E-30-01081-18 ze dne: 2018-09-27.
(Závěrečný protokol o zkoušce č. 30-13884)

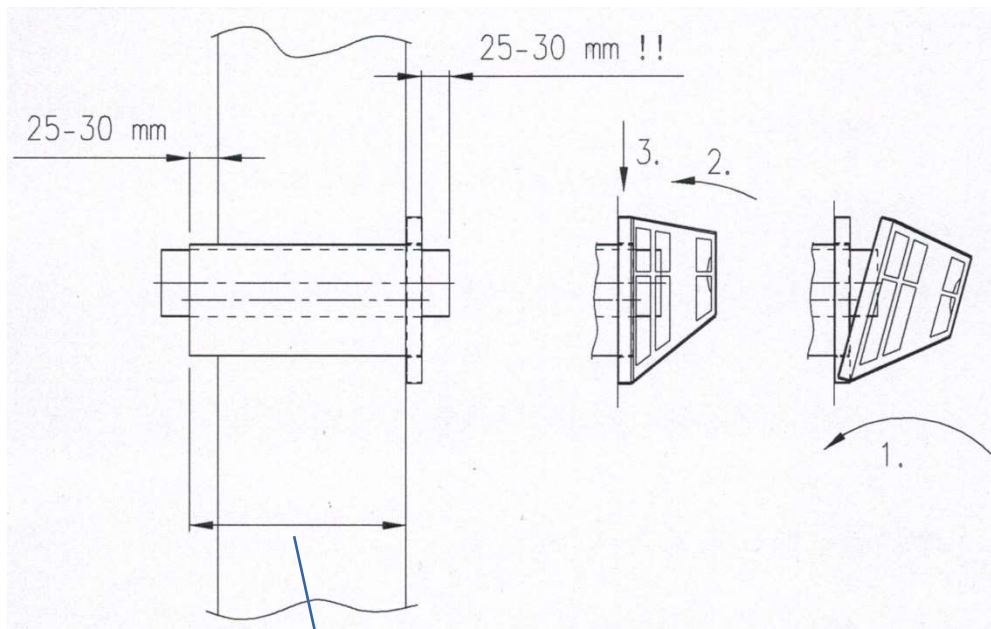
Ve Šternberku dne 27.9.2018



Ing. Radek Beran
jednatel společnosti
KVART – CZ, s.r.o.

Príloha

Spôsob montáže odvodu spalín cez stenu – vyhotovenie C

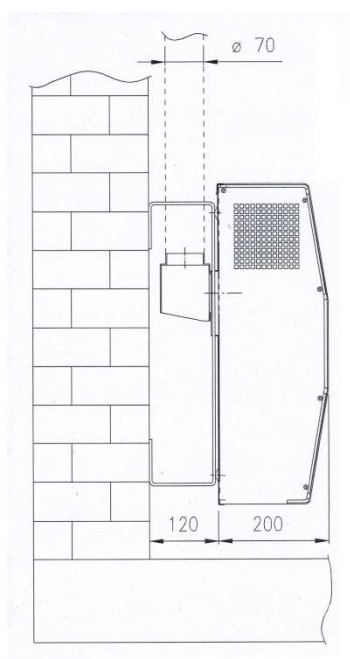


Uchytenie vonkajšieho krycieho koša

1. Nasadíte kôš na spodné úchyty držiaku koša
2. Priklopte kôš k držiaku koša
3. Upevníte kôš skrutkou na hornej časti držiaku koša

Maximálna dĺžka 1 100 mm

Spôsob montáže odvodu spalín do komína – vyhotovenie B



DYMOVOD

Výrobky vo vyhotovení B sa montujú s použitím prerušovača ťahu na priložené montážne konzoly

Dymovod nie je súčasťou balenia výrobku

Výrobca:

KVART – CZ, s.r.o.

Dvorská 25
785 01 Šternberk
Česká republika
Telefón / Fax: +420 585 387 269
www.kvart-cz.eu

Predajca SR:

Termet SK s.r.o.

Ul. kpt. Nálepku 1200/7
040 01 Košice
Slovenská republika
Telefón: +421911 643 625
www.termet.sk