



LOKÁLNE PLYNOVÉ OHRIEVAČE

s odťahom spalín cez stenu C a do komína B



Základné typy: KVART 2,4
KVART 3,4
KVART 4,7

Termet SK s.r.o.

Ul. kpt. Nálepku 1200/7

040 01 Košice, Slovenská republika

www.kvart-sk.eu e-mail: ivanecky@termet.sk

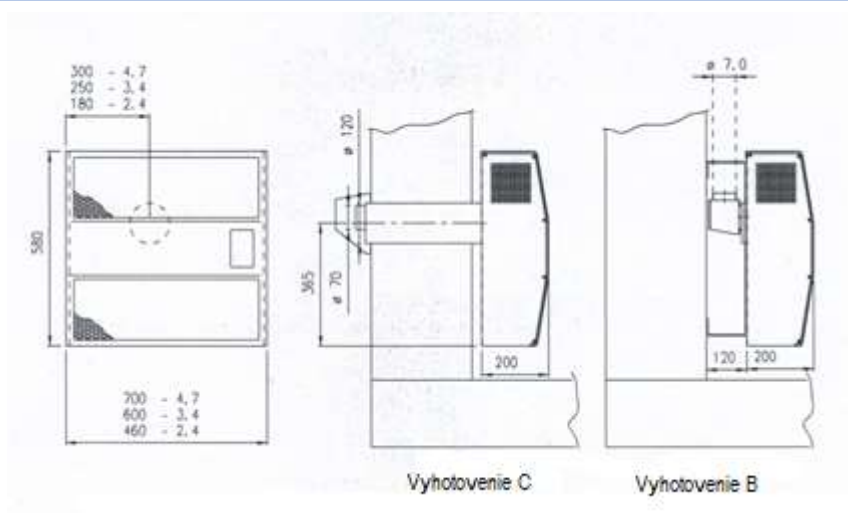
Základný popis LPO KVART

Nová generácia cenovo dostupných, úsporných a ľahko ovládateľných plynových podokenných ohrievačov s príkonom 2,4 / 3,4 a 4,7 kW s odťahom spalín cez stenu i do komína.

Výhody:

- Vysoká účinnosť – trieda C
- Plynulá modulácia výkonu ohrievača
- Termostatické ovládanie plynovej armatúry
- Jednoduchá obsluha
- Jednozložkový hliníkový výmenník tepla
- Okamžitý tepelný výkon
- Prevádzka na zemný plyn i propán – bután
- Jednoduchá montáž
- Ľahko odnímateľný predný kryt
- Nízke emisie – šetrnejší ku životnému prostrediu

Rozmerový a dispozičný náčrt LPO KVART



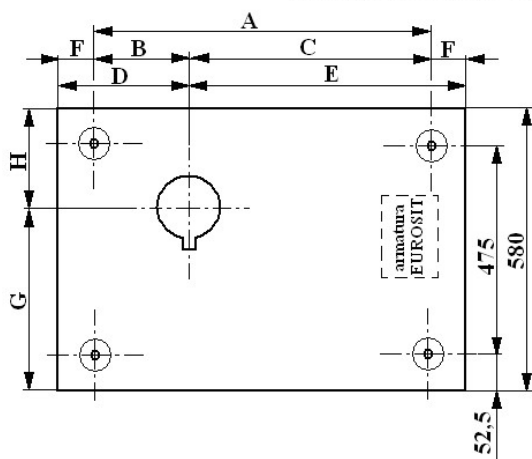
Technické údaje LPO KVART

Typ		KVART 4,7	KVART 3,4	KVART 2,4	KVART 4,7	KVART 3,4	KVART 2,4
Vyhotovenie		C Cez stenu	C Cez stenu	C Cez stenu	B Komín	B Komín	B Komín
Palivo		ZP/PB G20/G30	ZP/PB G20/G30	ZP/PB G20/G30	ZP/PB G20/G30	ZP/PB G20/G30	ZP/PB G20/G30
Menovitý príkon ku spaľovanému teplu	kW	4,7	3,4	2,4 / 2,0	4,7	3,4	2,4 / 2,0
Spotreba plynu pri m. príkone	- ZP m ³ /h	0,486	0,341	0,237	0,486	0,341	0,237
	- PB kg/h	0,348	0,237	0,175	0,348	0,237	0,175
Vstupný tlak plynu do ohrievača	mbar	20/30	20/30	20/30	20/30	20/30	20/30
Nastavený tlak regulátora - max	mbar	17/28	17/28	15/28	17/28	17/28	15/28
Nastavený tlak regulátora - min	mbar	4/8	4/8	4/8	4/8	4/8	4/8
Prípojka potrubia	DN	15	15	15	15	15	15
Vŕtanie dýz	Hlavný horák mm	1,75/1,15	1,5/1,0	1,3/0,85	1,75/1,15	1,5/1,0	1,3/0,85
	Zapaľovací horák mm	0,37/0,27	0,37/0,27	0,37/0,27	0,37/0,27	0,37/0,27	0,37/0,27
Kategória spotrebiča		II _{2H3B/P}	II _{2H3B/P}	II _{2H3B/P}	II _{2H3B/P}	II _{2H3B/P}	II _{2H3B/P}
Trieda NO _x		5	5	5	5	5	5
Trieda účinnosti		1	1	1	1	1	1
Hmotnosť bez obalu (cca)	Kg	16	15	11,5	16	15	11,5

Hlavné komponenty. Plynová armatúra EUROSIT 630 alebo MERTIK MAXITROL GV-30
Hlavný horák WORGAS

Rozmerové usporiadanie LPO KTVART

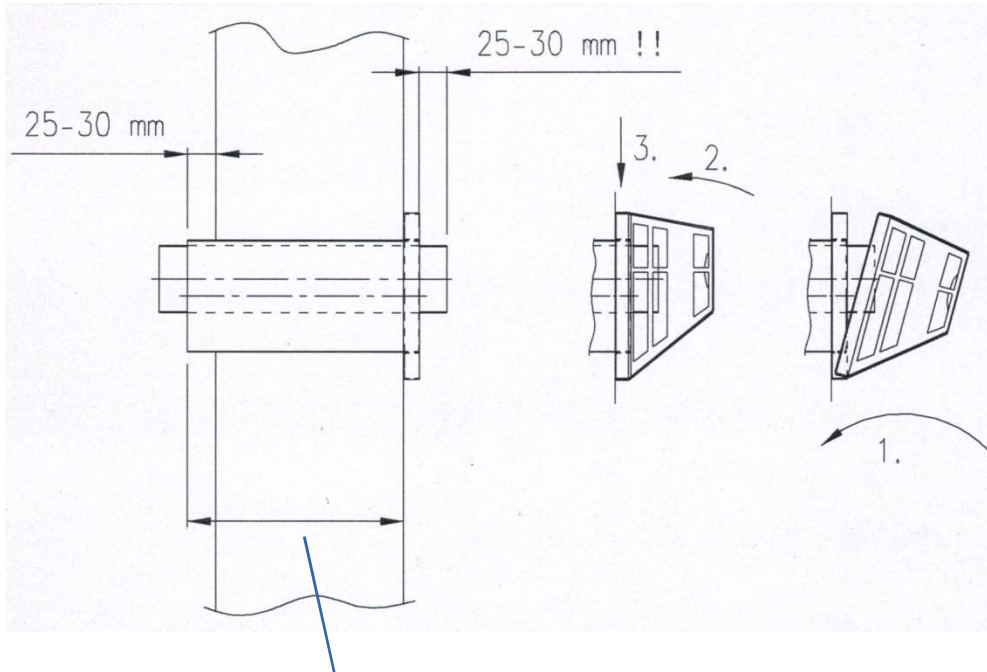
Rozmerový náčrt – zadná strana ohrievača



	KVART 2,4	KVART 3,4	KVART 4,7
A	310,50	453,50	555,50
B	98,75	171,75	223,75
C	211,76	281,75	331,75
D	151,00	224,00	276,00
E	264,00	334,00	394,00
F	52,25	52,25	52,25
G	384,00	384,00	384,00
H	196,00	196,00	196,00

Spôsob montáže LPO KVART

1. Montáž LPO KVART vo verzii s odťahom spalín cez stenu – typ C
2. Montáž LPO KVART vo verzii s odťahom spalín do komína – typ B



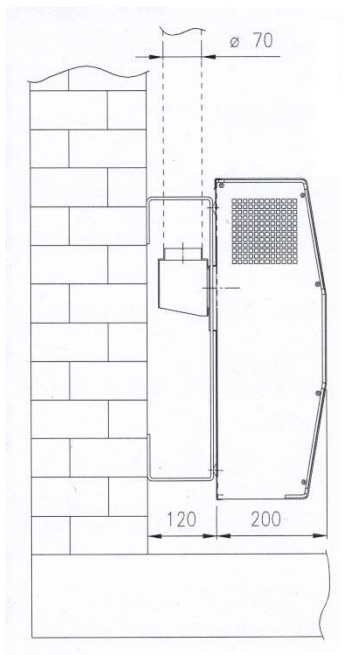
Maximálna dĺžka 1 100 mm

1

Uchytenie vonkajšieho krycieho koša

1. Nasadíte kôš na spodné úchyty držiaku koša
2. Priklopte kôš k držiaku koša
3. Upevníte kôš skrutkou na hornej časti držiaku koša

2



DYMOVOD

Výrobky vo vyhotovení B sa montujú s použitím prerušovača ťahu na priložené montážne konzoly

Dymovod nie je súčasťou balenia výrobku